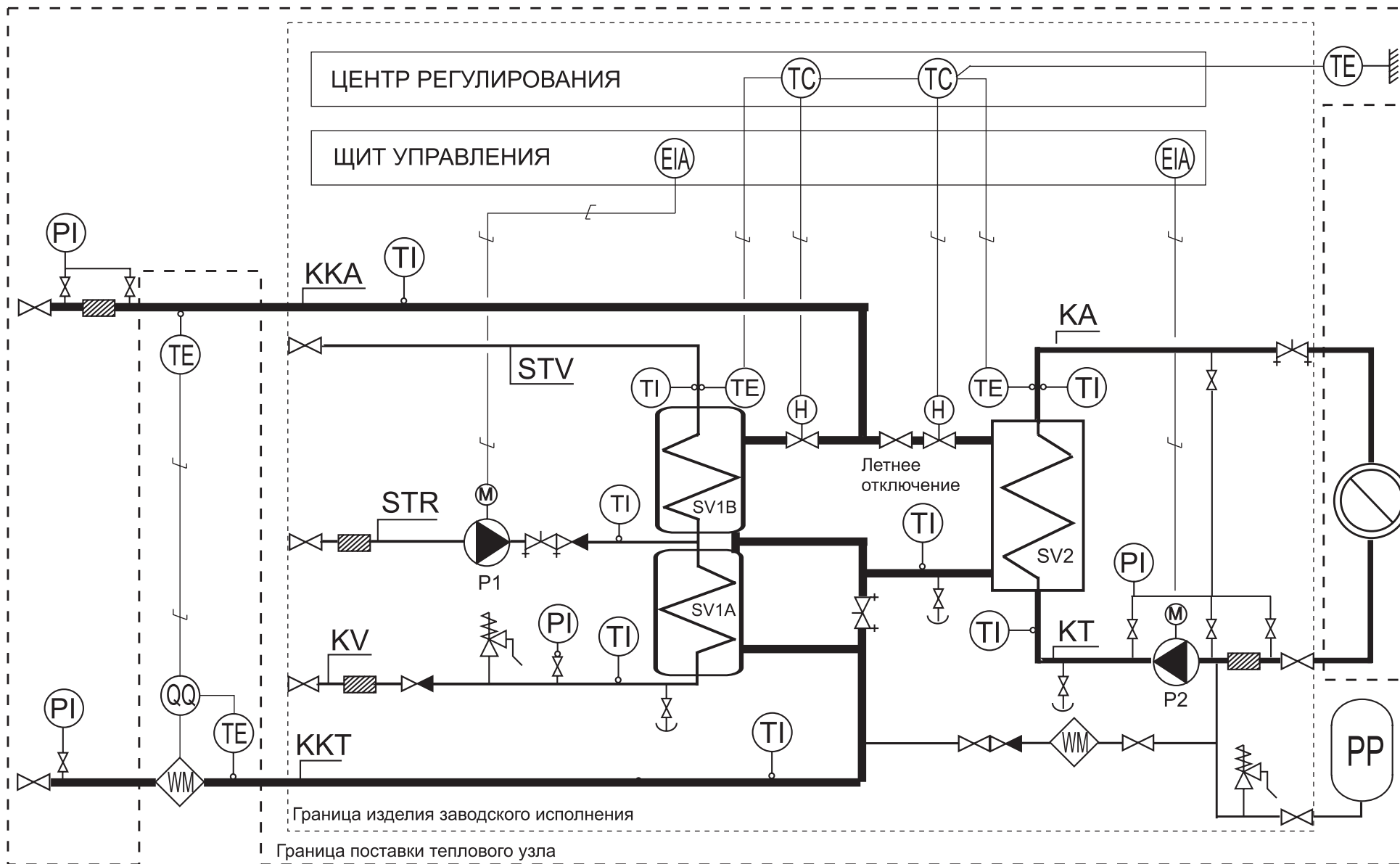


SK-2V

Тепловой пункт с теплообменником для системы отопления и двухступенчатым теплообменником для системы ГВС



Символ	Обозн.	Наименование	Символ	Обозн.	Наименование	
		Теплообменник			Потребитель тепла (здание)	
		Двухходовой вентиль регулирования с исполнительным механизмом			Калорифер	
		Трехходовой вентиль регулирования с исполнительным механизмом			Воздушный клапан	
		Насос			Вентилятор	
		Расширительный бак			Защитный клапан	
		Теплосчетчик (расходомер воды с интегрирующим блоком)			Регулятор дифференциального давления	
		Запорный вентиль			Термометр	
		Обратный клапан			Контактный термометр	
		Вентиль для настройки			Манометр	
		Группа вентилей (запорный и обратный клапан)			Контактный манометр	
		Грязеуловитель			Датчик температуры	
		Вентиль опорожнения, аэрации и обслуживания			Датчик температуры (С ограничителем)	
		Электрическая линия управления			Центр регулирования	
		Гидравлическая линия управления			Таймер	
		Подающий трубопровод теплотрассы			Выключатель	
		Обратный трубопровод теплотрассы			Релейный выключатель (индикация и сигнализ.)	
		Подающий трубопровод системы отопления здания			Реле управления	
		Обратный трубопровод системы отопления здания			Привод воздушного клапана	
		Горячая вода			Термостат защиты от замерзания	
		Циркуляция горячей воды		Нумерация групп	1	ГВС
		Холодная вода			2	Отопление
		Отвод в расширительный бак			3	Вентиляция